

ΔΙΑΧΩΡΙΣΤΗΣ ΣΩΜΑΤΙΔΙΩΝ ΜΑΓΝΗΤΙΚΟΣ

ΜΕ ΜΑΓΝΗΤΕΣ ΓΙΑ ΤΗΝ ΣΥΓΚΡΑΤΗΣΗ ΣΩΜΑΤΙΔΙΩΝ ΣΙΔΗΡΟΥ
ΓΙΑ ΕΓΚΑΤΑΣΤΑΣΕΙΣ ΘΕΡΜΑΝΣΗΣ



Η συσκευασία περιλαμβάνει και
κλειδί ανοίγματος του φίλτρου

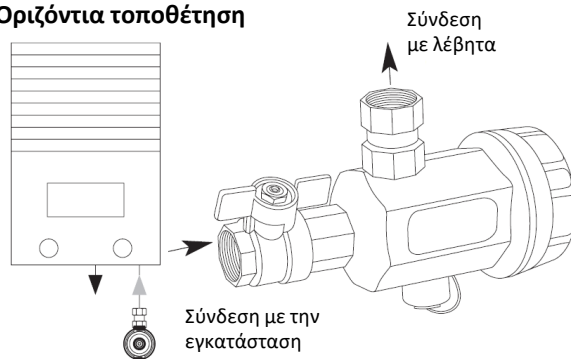
Κωδικός: 112.DSP2

Τιμή: 60,00€

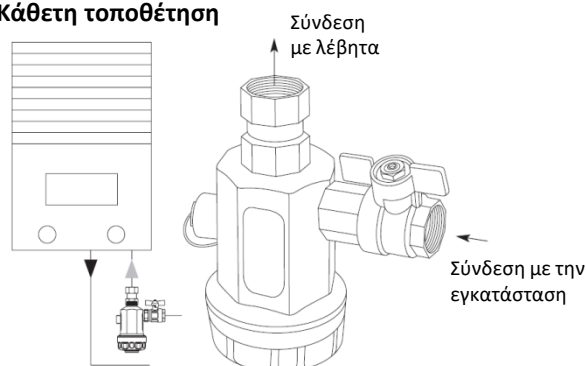
*Για εκπτώσεις βλέπε σελίδα 383 Οδηγός Προϊόντων 2017-2018

ΕΝΑ ΠΡΟΪΟΝ ΓΙΑ ΟΛΕΣ ΤΙΣ ΕΓΚΑΤΑΣΤΑΣΕΙΣ

• Οριζόντια τοποθέτηση

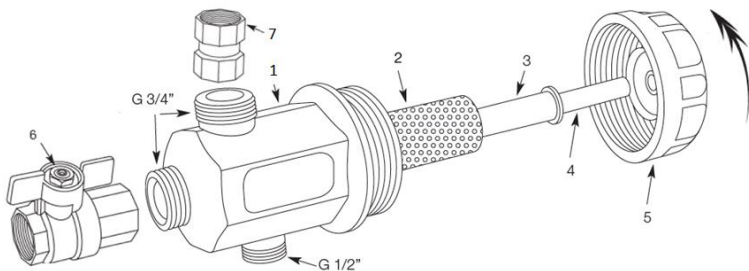


• Κάθετη τοποθέτηση



Η συσκευασία περιλαμβάνει:

1. Σώμα
2. Ανοξειδωτο φίλτρο
3. Θήκη μαγνήτη
4. Μαγνήτης
5. Τάπα
6. Σφαιρική βάνα με ρακόρ 3/4"
7. Περιστροφικό (τρελό) ρακόρ 3/4 θηλυκό
8. Τάπα απορροής



- Σώμα και κάλυμμα από ενισχυμένο πλαστικό PA66
- Συνδέσεις σωληνώσεων: Αρσενικό 3/4" - Αρσενικό 3/4" - Τρελό ρακόρ θηλυκό 3/4"
- Τάπα καθαρισμού για την απομάκρυνση των ακαθαρσιών
- Ονομαστική πίεση 3bar
- Μέγιστη θερμοκρασία λειτουργίας 90°C

ΟΛΕΣ ΟΙ ΑΝΑΓΡΑΦΟΜΕΝΕΣ ΤΙΜΕΣ ΕΠΙΒΑΡΥΝΟΝΤΑΙ ΜΕ ΦΠΑ

ΑΘΗΝΑ

Μομφεράτου 2
114 73 Π.Άρεως
Τηλ.:2106428914
Fax.:2106452822

ΑΙΓΑΛΕΩ

Λ.Κηφισού 38
122 41 Αιγάλεω
Τηλ.:2105912555
Fax.:2105901110

ΧΟΛΑΡΓΟΣ

Λ.Μεσογείων 304
155 62 Χολαργός
Τηλ.:2106520000
Fax.:2106520003