

ΓΩΝΙΑΚΗ ΑΠΟΡΡΟΗ ΑΛΟΥΜΙΝΙΟΥ ALUDRAIN

Περιγραφή προϊόντος:

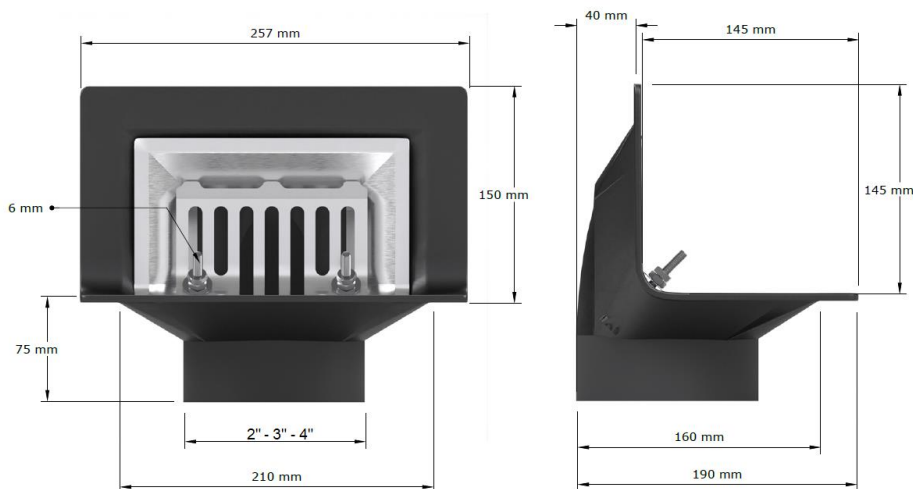
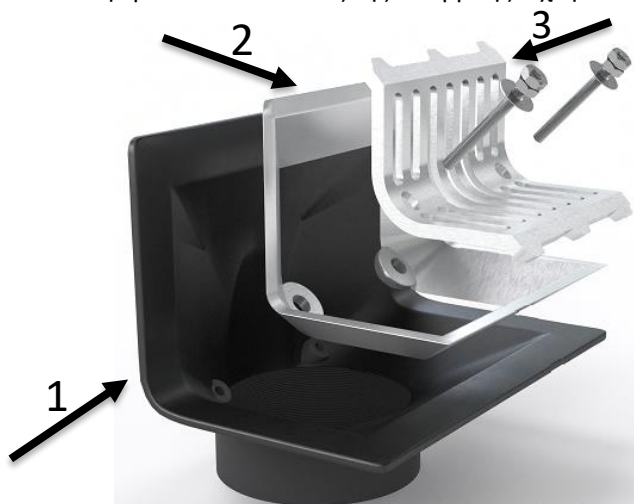
Οι γωνιακές απορροές αλουμινίου ALUDRAIN είναι κατάλληλες για χρήση αποστράγγισης ομβρίων μεγάλων επιφανειών π.χ. ταράτσες μεγάλων εμβαδών. Ιδανική για κάθετη και οριζόντια τοποθέτηση της εξόδου της απορροής. Οι γωνιακές απορροές με σπείρωμα διατίθενται με έξοδο διατομής σε 3 μεγέθη, 2", 3" και 4" .

Πλεονεκτήματα:

- ✓ **Βέλτιστη απόδοση ροής** ακόμη και σε ακραίες συνθήκες βροχόπτωσης.
- ✓ **Εύκολη και γρήγορη τοποθέτηση**, καθώς διαθέτει 2 βίδες με διπλό παξιμαδί.
- ✓ **Εύκολος καθαρισμός** μέσω της εξωτερικής σχάρας.
- ✓ **Ανθεκτικό στη διάβρωση** χάρη στην ηλεκτροστατική βαφή του.
- ✓ **Κατάλληλο για οριζόντια ή κάθετη τοποθέτηση.**

Αποτελούνται:

- 1) Από το κυρίως σώμα της απορροής το οποίο εγκλωβίζεται στα δομικά στοιχεία του κτιρίου
- 2) Από τη φλάντζα σύσφιξης που έχει σχεδιαστεί για να συμπιέζει την μεμβράνη στεγάνωσης στο κυρίως σώμα της απορροής ώστε να επιτυγχάνεται πλήρη στεγανοποίηση
- 3) Τη γωνιακή σχάρα που επιτρέπει την ελεύθερη ροή του βρόχινου νερού αποτρέποντας όμως την είσοδο φερτών υλικών εντός της απορροής π.χ. φύλλα



ΚΩΔΙΚΟΣ	ΔΙΑΣΤΑΣΗ	ΤΙΜΗ
51.6.0106	2"	102,00
51.6.0108	3"	110,00
51.6.0109	4"	110,00

ΟΛΕΣ ΟΙ ΑΝΑΓΡΑΦΟΜΕΝΕΣ ΤΙΜΕΣ
ΕΠΙΒΑΡΥΝΟΝΤΑΙ ΜΕ ΦΠΑ

ΕΝΗΜΕΡΩΘΕΙΤΕ ΑΠΟ ΤΟΝ ΑΜΕΣΟ ΣΥΝΕΡΓΑΤΗ ΣΑΣ ΓΙΑ ΤΗΝ ΕΜΠΟΡΙΚΗ ΠΟΛΙΤΙΚΗ

ΑΘΗΝΑ

Αχαρνών 462
111 43, Αθήνα
Τηλ.210 2516200
Fax 210 2516600

ΑΘΗΝΑ

Μομφεράτου 2
114 73, Π.Αρεως
Τηλ.210 6428914
Fax 210 6452822

ΑΙΓΑΛΕΩ

Λ. Κηφισού 38
122 41, Αιγάλεω
Τηλ.210 5912555
Fax 210 5901110

ΓΛΥΦΑΔΑ

Σοφίας Βέμπο 2
166 75, Γλυφάδα
Τηλ.210 9605100
Fax 210 9605101

ΧΟΛΑΡΓΟΣ

Λ. Μεσογειών 304
155 62, Χολαργός
Τηλ. 210 6520000
Fax 210 6520003