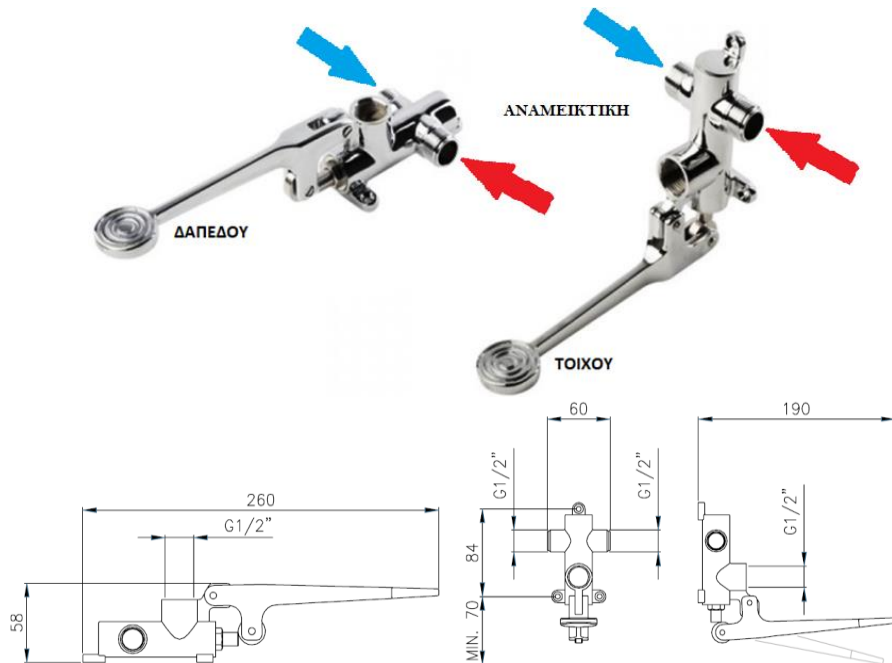


ΠΟΔΟΒΑΛΒΙΔΕΣ ΜΕ ΈΝΑ ΠΕΤΑΛ 1/2" ΤΟΙΧΟΥ & ΔΑΠΕΔΟΥ

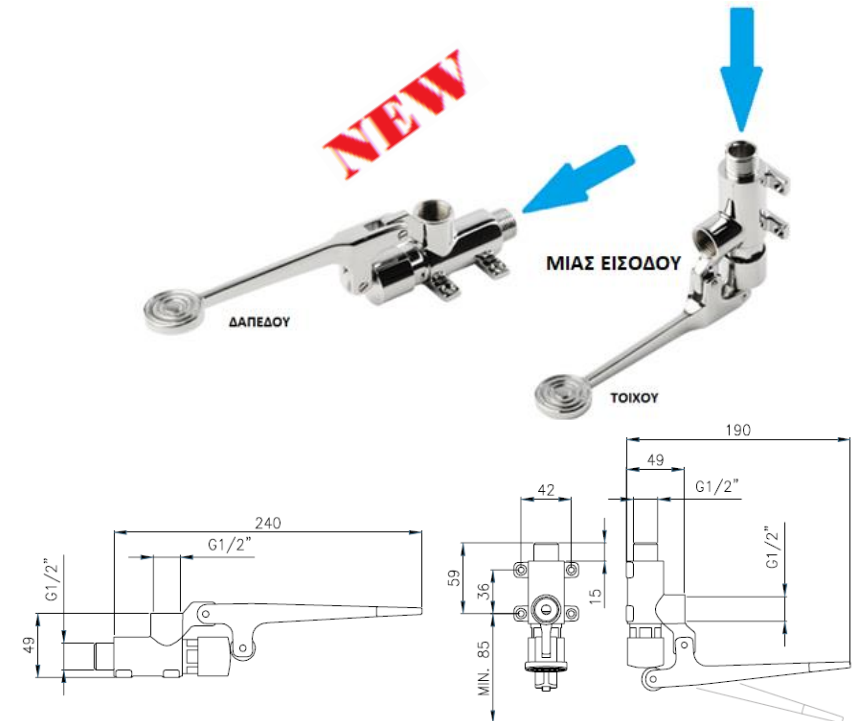
ΜΕ ΈΝΑ ΠΕΤΑΛ 1/2" ΤΟΙΧΟΥ & ΔΑΠΕΔΟΥ ΑΝΑΜΕΙΚΤΙΚΗ (Ζεστό-κρύο)



ΚΩΔΙΚΟΣ : 53.2.9011

ΤΙΜΗ : 60,14€

ΜΕ ΈΝΑ ΠΕΤΑΛ 1/2" ΤΟΙΧΟΥ & ΔΑΠΕΔΟΥ ΜΙΑΣ ΕΙΣΟΔΟΥ (Κρύο)



ΚΩΔΙΚΟΣ : 53.2.9057

ΤΙΜΗ : 55,63€

Απαραίτητη η χρήση φίλτρου νερού πριν την είσοδο της ποδοβαλβίδας , ώστε να ισχύει η εγγύηση

ΑΘΗΝΑ

Μομφεράτου 2
114 73 Π.Αρεως-Αθήνα
Τηλ. 2106428914
Fax 2106452822

ΑΙΓΑΛΕΩ

Λ. Κηφισού 38
122 41 Αιγάλεω
Τηλ. 2105912555
Fax 2105901110

ΓΛΥΦΑΔΑ

Σοφίας Βέμπο 2
166 75 Γλυφάδα
Τηλ.2109605100
Fax 2109605101

ΧΟΛΑΡΓΟΣ

Λ. Μεσογείων 304
155 62 Χολαργός
Τηλ. 2106520000
Fax 2106520003

www.kanellakis-sa.gr

Τιμολογιακή πολιτική όπως στον Όδηγό Προϊόντων
2020 Σελ 227 MCM ποδοβαλβίδες-φλουσόμετρα

ΟΛΕΣ ΟΙ ΑΝΑΓΡΑΦΟΜΕΝΕΣ ΤΙΜΕΣ ΕΠΙΒΑΡΥΝΟΝΤΑΙ ΜΕ ΦΠΑ