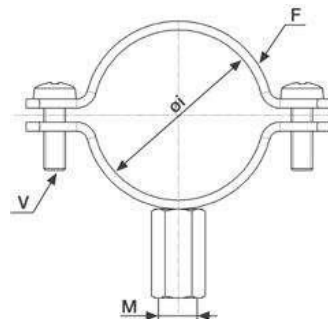


ΣΤΗΡΙΓΜΑΤΑ ΧΩΡΙΣ ΛΑΣΤΙΚΟ ΚΑΙ ΧΩΡΙΣ ΣΤΡΙΦΩΝΙ


ΚΩΔΙΚΟΣ	ΔΙΑΣΤΑΣΕΙΣ (DN)	Φ ΔΙΑΣΤΑΣΕΙΣ (mm)	ΔΙΑΣΤΑΣΕΙΣ ΒΙΔΑΣ V (mm)	ΥΠΟΔΟΧΗ ΝΤΙΖΑΣ M (mm)	F lg x sp (mm)	ΣΥΣΚΕΥΑΣΙΑ	ΤΙΜΗ ΚΑΤΑΛΟΓΟΥ
18.ΛΧ3/8	3/8"	17-19	M 6 x 20	M8-10	20 x 2	50	0,49
18.ΛΧ1	1/2"	20-25	M 6 x 20	M8-10	20 x 2	50	0,51
18.ΛΧ2	3/4"	26-30	M 6 x 20	M8-10	20 x 2	50	0,56
18.ΛΧ3	1"	32-36	M 6 x 20	M8-10	20 x 2	50	0,59
18.ΛΧ4	1 1/4"	38-43	M 6 x 20	M8-10	20 x 2	25	0,70
18.ΛΧ5	1 1/2"	47-51	M 6 x 20	M8-10	20 x 2	25	0,77
18.ΛΧ6	2"	60-64	M 6 x 20	M8-10	20 x 2	25	0,82
18.ΛΧ7	2 1/2"	75-80	M 6 x 20	M8-10	20 x 2	25	1,19
18.ΛΧ8	3"	87-92	M 6 x 20	M8-10	20 x 2	25	1,35
18.ΛΧ312	3 1/2"	99-105	M 6 x 20	M8-10	20 x 2	25	1,43
18.ΛΧ9	4"	113-118	M 6 x 20	M8-10	20 x 2	25	1,61
18.ΛΧ125	DN125	125-130	M 6 x 20	M8-10	20 x 2	25	1,75
18.ΛΧ10	5"	138-142	M 6 x 20	M8-10	20 x 2	25	2,49
18.ΛΧ160	DN160	159-166	M 6 x 25	M8-10	20 x 2	25	2,68
18.ΛΧ11	6"	164-170	M 6 x 25	M8-10	20 x 2	25	3,54
18.ΛΧ12	8"	215-220	M 6 x 30	M8-10	20 x 2	25	3,92

*Τιμολογιακή πολιτική όπως στον "Οδηγό Προϊόντων 2020"
 Σελίδα 121 ΣΤΗΡΙΓΜΑΤΑ RM ΙΤΑΛΙΑΣ

ΟΛΕΣ ΟΙ ΑΝΑΓΡΑΦΟΜΕΝΕΣ ΤΙΜΕΣ ΕΠΙΒΑΡΥΝΟΝΤΑΙ ΜΕ ΦΠΑ

ΑΘΗΝΑ

Αχαρνών 462
 111 43, Αθήνα
 Τηλ. 2102516200
 Fax 2102516600

ΑΘΗΝΑ

Μομφεράτου 2
 114 73, Π. Αρεως
 Τηλ. 2106428914
 Fax 2106452822

ΑΙΓΑΛΕΩ

Λ. Κηφισού 38
 122 41, Αιγάλεω
 Τηλ. 2105912555
 Fax 2105901110

ΙΛΙΟΝ

Ιδομενέως 130
 131 23, Ίλιον
 Τηλ. 2102620574
 Fax 2102626257

ΓΛΥΦΑΔΑ

Σοφίας Βέμπο 2
 166 75, Γλυφάδα
 Τηλ. 2109605100
 Fax 2109605101

ΧΟΛΑΡΓΟΣ

Λ. Μεσογειών 304
 155 62, Χολαργός
 Τηλ. 2106520000
 Fax 2106520003